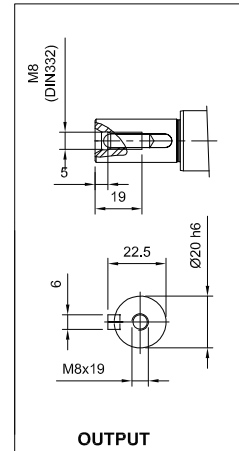
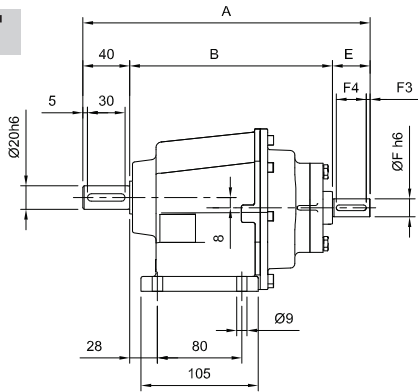
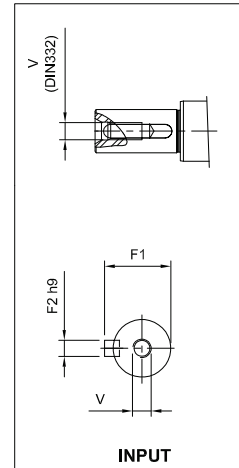
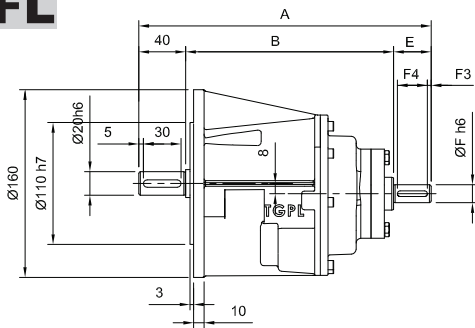


**TH20 - - - ISS**

**F**



**FL**



		A	B	E	F	F1	F2	F3	F4	V	Kg		
	<b>TH20-2</b>	<b>ISS</b>	266	186	40	19	21.5	6	5	30	M6x16	10.5	11.2
	<b>TH20-3</b>	<b>ISS</b>	280	200	40	16	18	5	5	30	M6x16	11.2	11.9