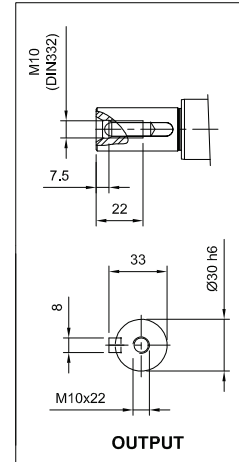
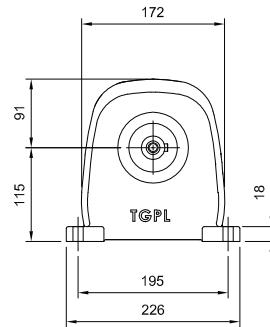
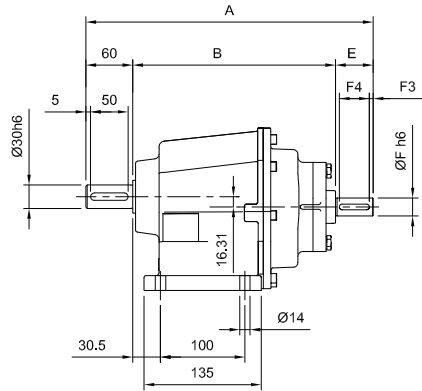
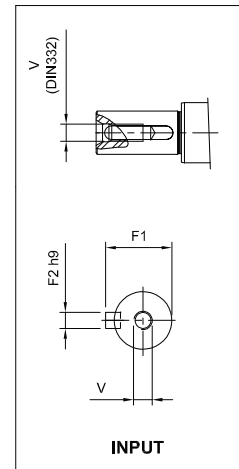
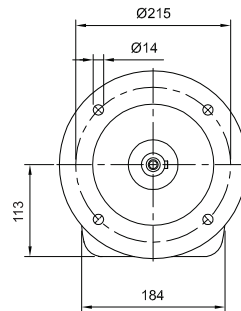
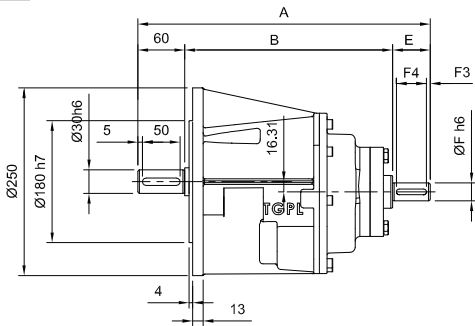


**TH30 - - - ISS**

**F**



**FL**



		A	B	E	F	F1	F2	F3	F4	V	Kg		
	<b>TH30-2</b>	<b>ISS</b>	327	217	50	24	27	8	5	40	M8x19	21.0	22.0
	<b>TH30-3</b>	<b>ISS</b>	332	232	40	19	21.5	6	5	30	M6x16	21.7	22.7