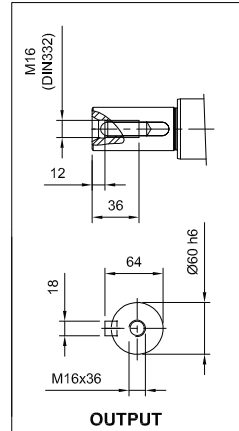
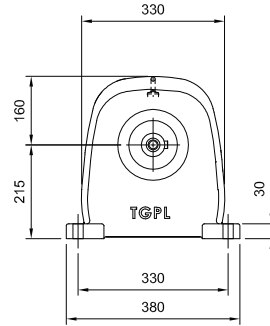
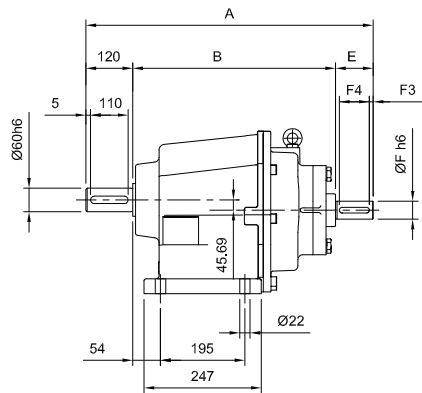
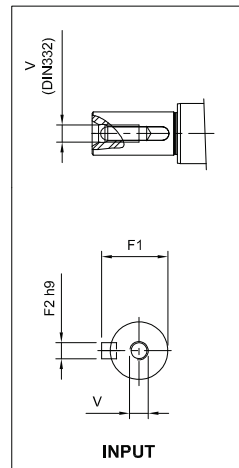
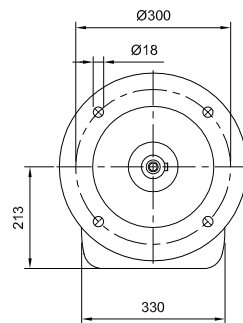
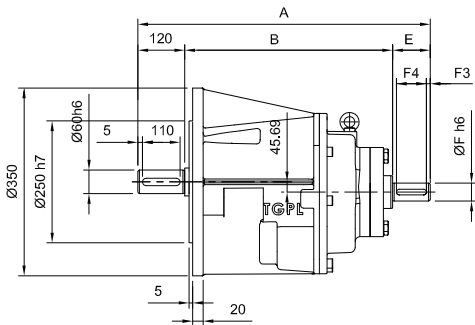


**TH60 - - - ISS**

**F**



**FL**



		A	B	E	F	F1	F2	F3	F4	V	Kg		
	<b>TH60-2</b>	<b>ISS</b>	616	386	110	42	45	12	10	90	M12X28	120.7	120.7
	<b>TH60-3</b>	<b>ISS</b>	607	407	80	38	41	10	10	60	M10x22	114.0	114.0